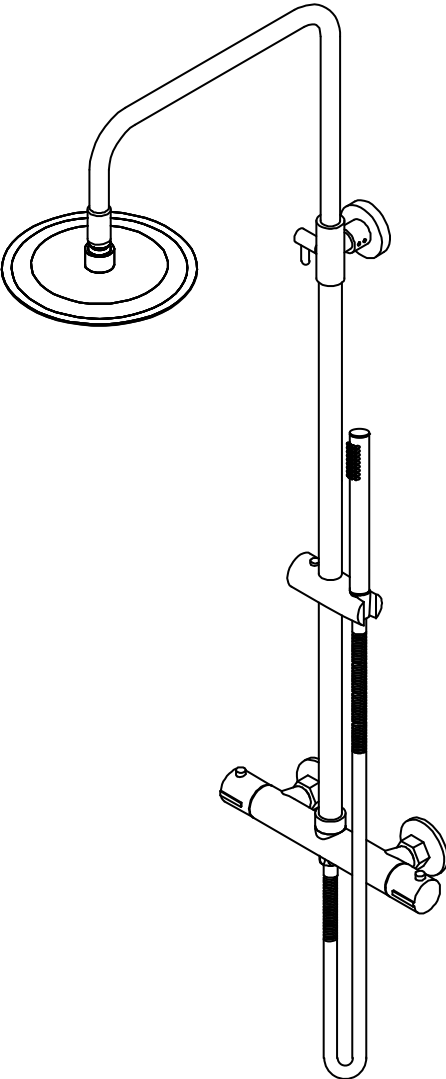



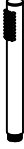


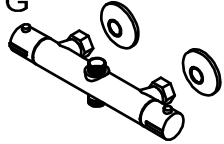
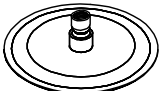


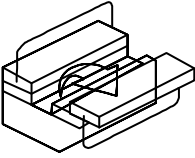
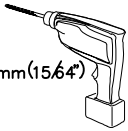
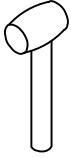
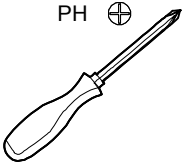
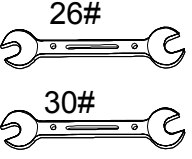

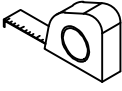

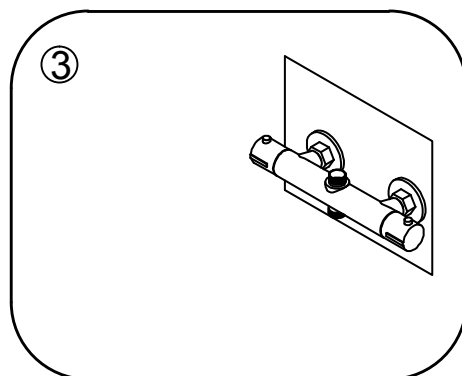
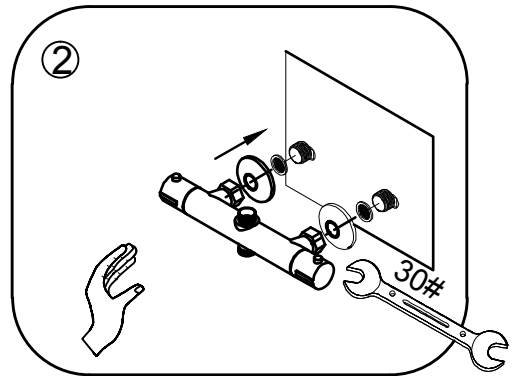
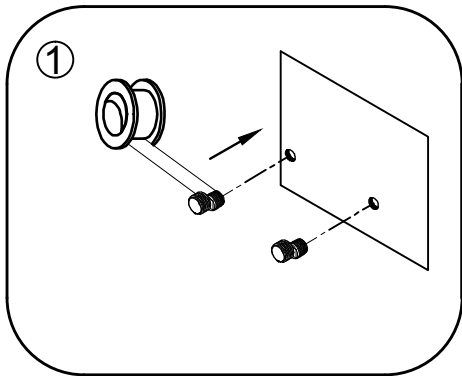


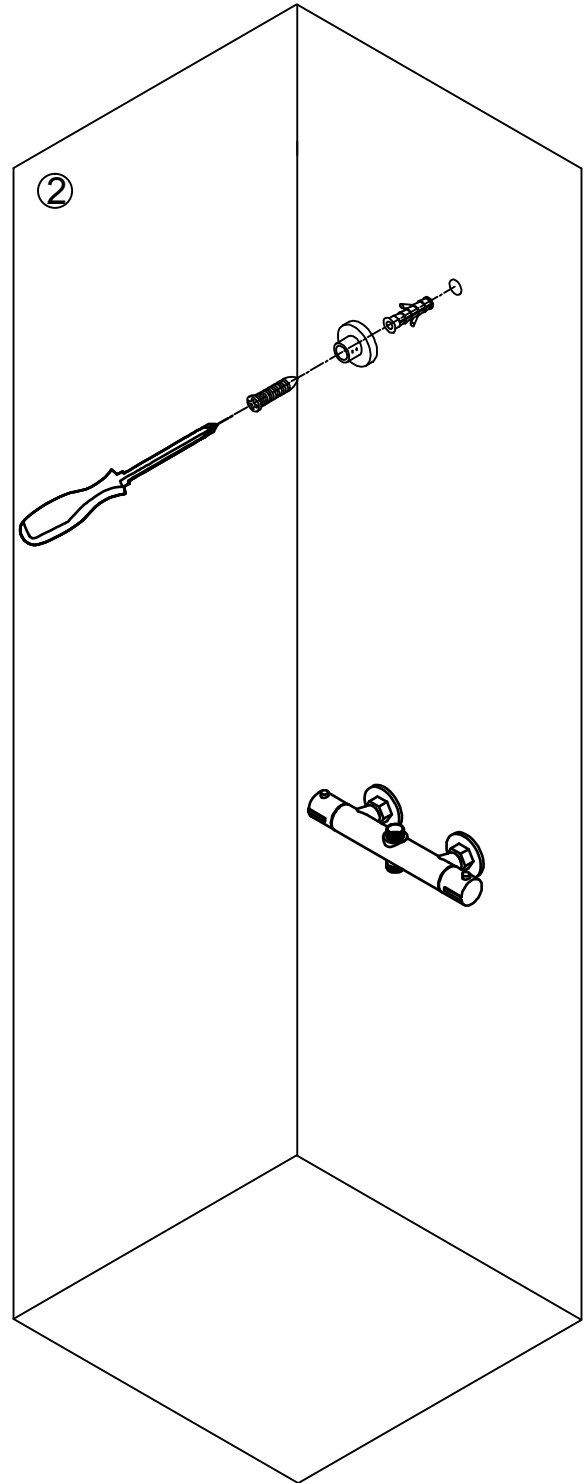
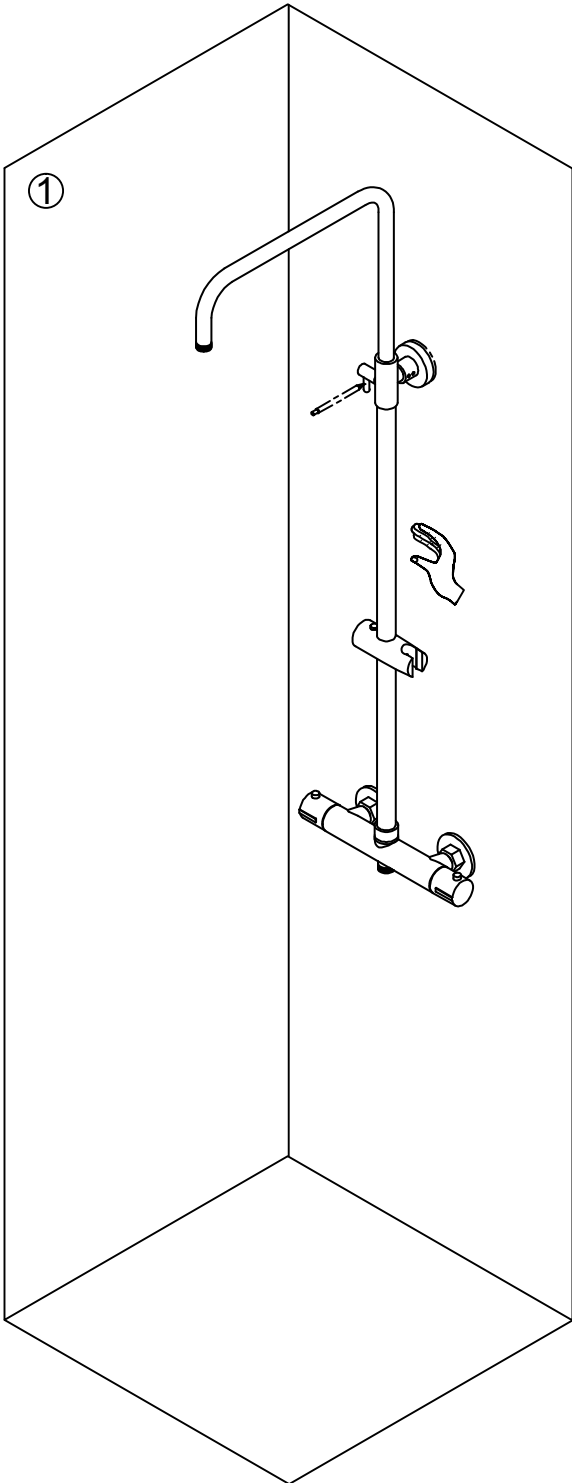
# T-CLASSIC ACCIAIO INOX

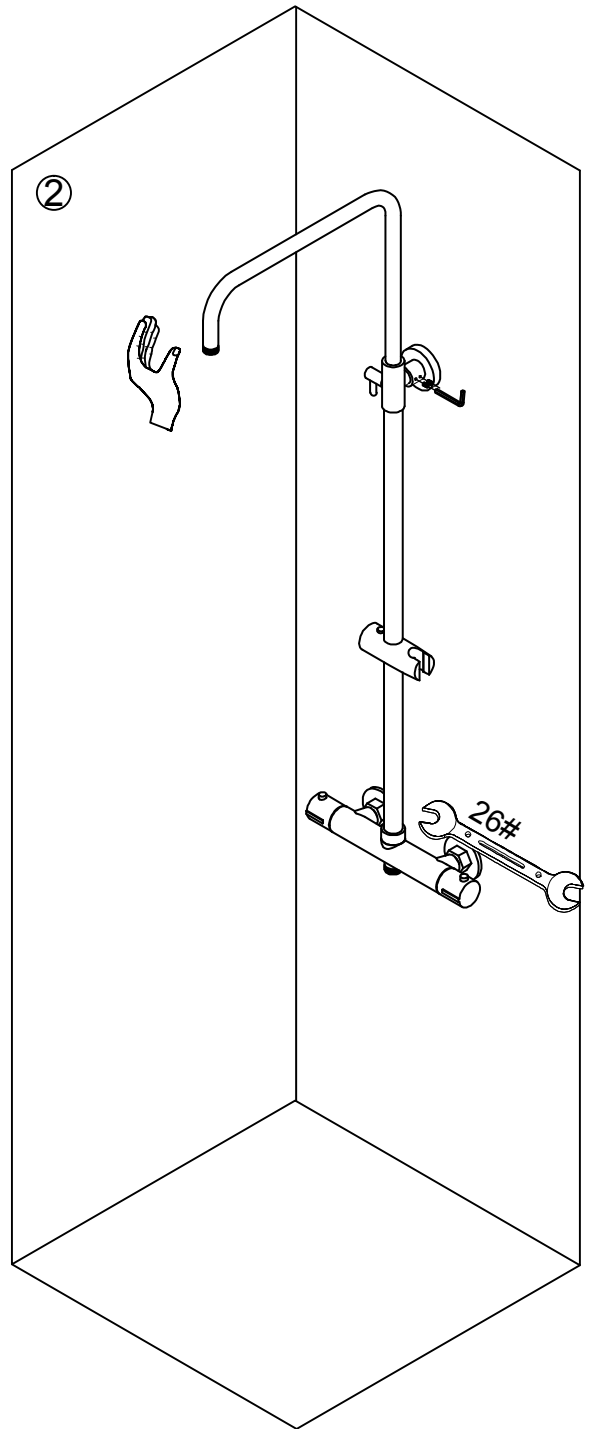
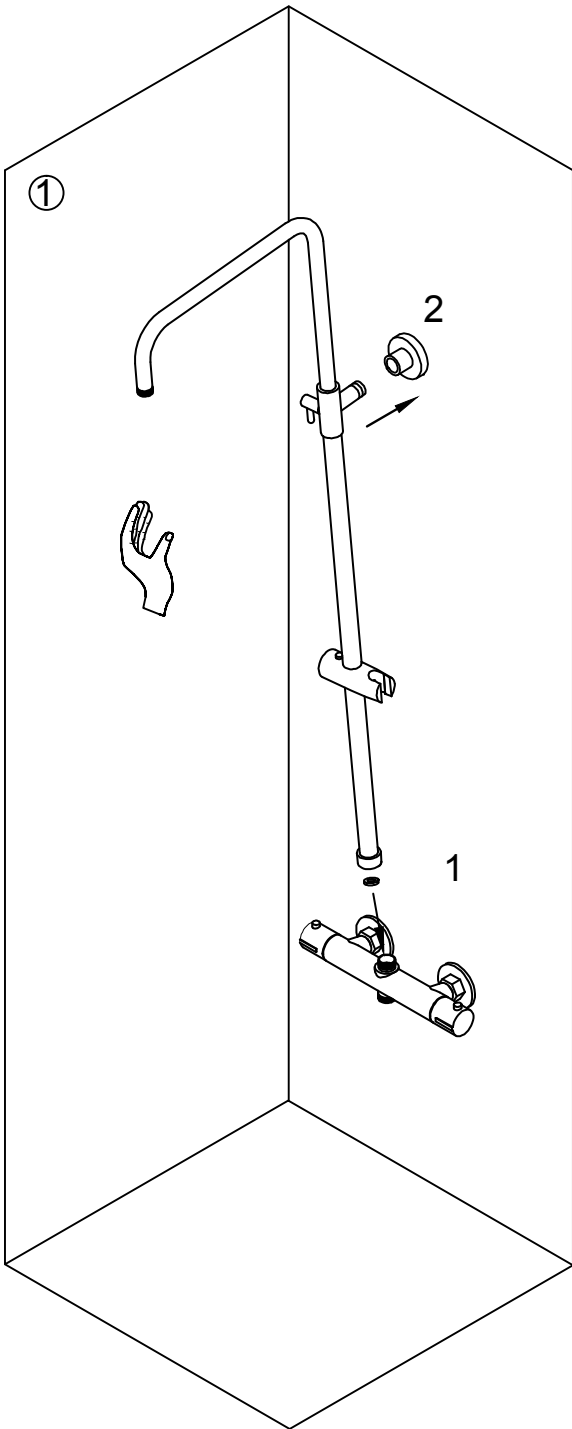


<p><b>A</b></p>  <p>X1</p>	<p><b>B</b></p>  <p>X1</p>	<p><b>C</b></p>  <p>X1</p>
<p><b>D</b></p>  <p>X1</p>	<p><b>E</b></p>  <p>X1</p>	<p><b>F</b></p>  <p>X3 X2</p>
<p><b>G</b></p> 	<p><b>H</b></p>  <p>X1</p>	<p><b>J</b></p>  <p>X2</p>
		<p><b>K</b></p>  <p>X1</p>

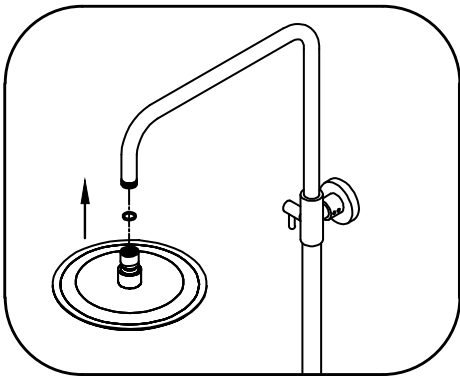
	 <p>6mm(1/4")</p>		 <p>PH ⊕</p>
 <p>26#</p> <p>30#</p>			







1



2

